



# Dozownik wody ALFAMAPIC

DOSIERGERÄT

WATER MEASURING APPLIANCE



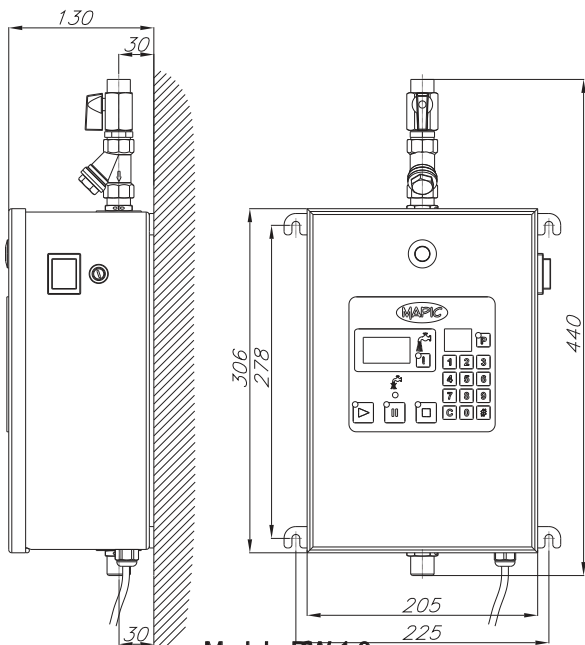
# Dozownik wody ALFAMAPIC

DOSIERGERÄT

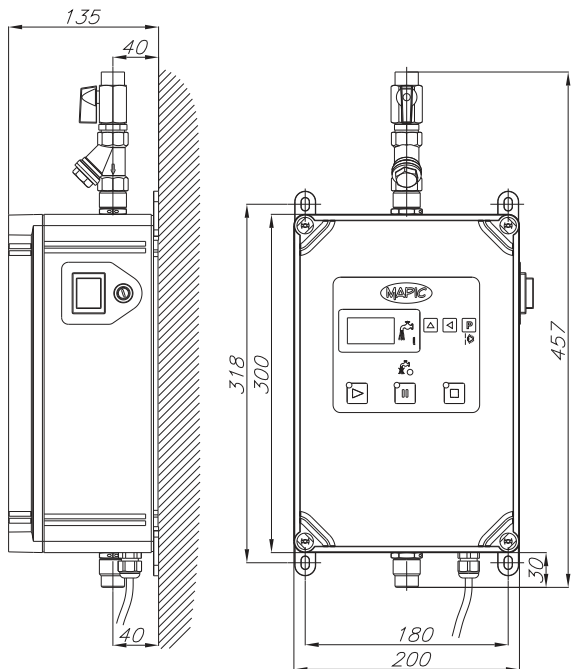
WATER MEASURING APPLIANCE

# automatyczny dozownik wody

## αDW 1.0, αDW 1.1, αDW 1.2



Model αDW 1.0  
(wygląd w obudowie nierdzewnej)



Modele αDW 1.1, αDW 1.2  
(wygląd w obudowie z PC)

### ZALETY

- zadawanie objętości wody z dokładnością:  
do 1 litra w przedziale 1÷999 l /model α DW1.0 i 1.1/  
do 0,1 litra w przedziale 0,1÷99,9 l / model α DW1.0 i 1.2/
- wprowadzanie nastaw temperatury i objętości z klawiatury alfanumerycznej/piktograficznej
- możliwość zaprogramowania 50 nastaw objętości /model α DW1.0/
- dwustanowy wyświetlacz objętości dozowanej wody /pomiar bieżący, podgląd nastawy/
- po zakończeniu procesu przechodzenie urządzenia w tryb STAND-BY
- alarm świetlny i dźwiękowy informujący o zatrzymaniu procesu dozowania z powodu zamknięcia lub zaniku przepływu wody
- możliwość przerwania i wznowienia procesu dozowania w dowolnym momencie
- dwubiegunowy wodoodporny wyłącznik sieciowy
- bezpiecznik przeciwzwarciowy dostępny z zewnątrz
- warta obudowa z PC lub ze stali nierdzewnej /stainless/
- elementy konstrukcyjne z miedzi, stali nierdzewnej i tworzyw sztucznych
- możliwość rozszerzenia zastosowań poprzez dodatkowe aplikacje i modyfikacje konstrukcji
- dostarczane w cenie urządzenia zewnętrzne zawory odcinające, filtry i końcówki przyłączeniowe /chromowane i niklowane/

### CHARAKTERYSTYKA URZĄDZENIA

Pomiar ilości dozowanej wody odbywa się za pomocą przepływomierza wirnikowego i elektronicznego przetwarzania impulsów na jednostki objętości. Odbrymą zaletą jest możliwość programowej kalibracji przepływomierza. Urządzenie informuje użytkownika o braku przepływu wody.

Wszystkie funkcje realizowane przez urządzenie są sterowane przez programowalny sterownik mikroprocesorowy.

Komunikacja użytkownika z urządzeniem odbywa się za pośrednictwem piktograficznej lub alfanumerycznej klawiatury a komunikacja urządzenia z użytkownikiem poprzez wyświetlacze, diody sygnalizacyjne i sygnalizację dźwiękową.

Dozowniki prezentowane w tej karcie katalogowej są urządzeniami standardowymi, które przez dodanie odpowiednich aplikacji bądź modyfikację konstrukcji:

- sterują pompą dozującą przy podawaniu wody ze zbiorników bezciśnieniowych,
- umożliwiają zdalną obsługę poprzez zdublowanie przycisków START i STOP.
- umożliwiają dozowanie wody lodowej po zaizolowaniu elementów wykonawczych w obudowie materiałem zabezpieczającym przed wykraplaniem się wilgoci,
- umożliwiają dozowanie wody o temperaturze dochodzącej do 100°C poprzez instalację elementów wykonawczych na rurociągu a układu sterowania w obudowie.

PARAMETRY TECHNICZNE I OPCJE	αDW 1.0	αDW 1.1	αDW 1.2
Zakres dozowania wody :	1 ÷ 99,9 l lub 1 ÷ 999 l	1 ÷ 999 l	1 ÷ 99,9 l
Wydatek nominalny przy ciśnieniu 3 bar	25 l/min	25 l/min	25 l/min
Dokładność dozowania od 3 l	± 1 %	± 1 %	± 1 %
Programowanie 50 nastaw	tak	nie	nie
Alarm świetlny i dźwiękowy	tak	tak	tak
Przyłącza wody	1/2"	1/2"	1/2"
Maksymalne ciśnienie wody	10bar	10bar	10bar
Zasilanie prądem	230V, 50/60Hz, 35VA	230V, 50/60Hz, 35VA	230V, 50/60Hz, 35VA
Masa kg	5,5	5,5	5,5
Wymiary bez przyłączy w mm - PC	300x200x135	300x200x135	300x200x135
Wymiary bez przyłączy w mm - stainless	300x220x135	300x220x135	300x220x135

**MAPIC** Marek Malinowski  
os. 2 Pułku Lotniczego 3/26  
31-867 Kraków, POLSKA

www.mapic.com.pl  
email: mapic@poczta.fm  
tel: +48 504 790 141

