



Dozownik wody ALFAMAPIC

DOSIERGERÄT

WATER MEASURING APPLIANCE



Dozownik wody ALFAMAPIC

DOSIERGERÄT

WATER MEASURING APPLIANCE

automatyczny dozownik wody

αDW 2.0, αDW 2.1

ZALETY

- zadawanie objętości wody z dokładnością do 1 litra w przedziale 1÷999 l
- wprowadzanie nastaw temperatury i objętości z klawiatury alfanumerycznej/piktograficznej
- możliwość zaprogramowania 50 nastaw objętości /model α DW2.0/
- dwustanowy wyświetlacz objętości dozowanej wody /pomiar bieżący, podgląd nastawy/
- po zakończeniu procesu przechodzenie urządzenia w tryb STAND-BY
- alarm świetlny i dźwiękowy informujący o zatrzymaniu procesu dozowania z powodu zamknięcia lub zaniku przepływu wody
- możliwość przerwania i wznowienia procesu dozowania w dowolnym momencie
- dwubiegunowy wodoodporny wyłącznik sieciowy
- bezpiecznik przeciwzwarciowy dostępny z zewnątrz
- zwarta obudowa z PC lub ze stali nierdzewnej /stainless/
- elementy konstrukcyjne z mosiądzu, stali nierdzewnej i tworzyw sztucznych
- możliwość rozszerzenia zastosowań poprzez dodatkowe aplikacje i modyfikacje konstrukcji
- dostarczane w cenie urządzenia zewnętrzne zawory odcinające, filtry i końcówki przyłączeniowe /chromowane i niklowane/

CHARAKTERYSTYKA URZĄDZENIA

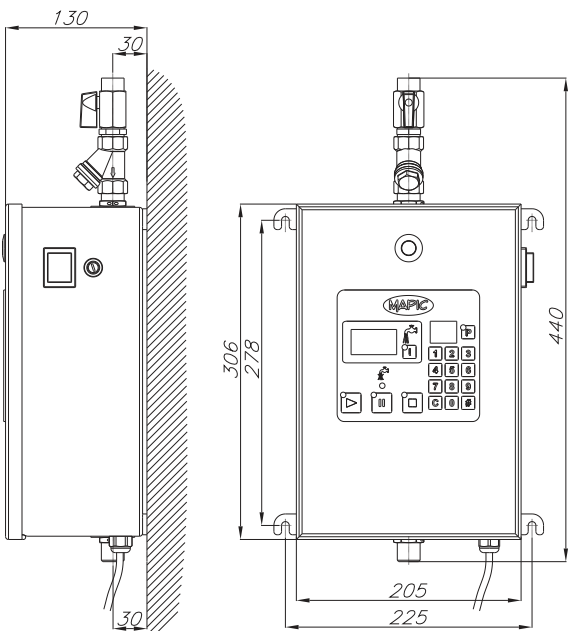
Pomiar ilości dozowanej wody odbywa się za pomocą przepływomierza wirnikowego i elektronicznego przetwarzania impulsów na jednostki objętości. Olbrymią zaletą jest możliwość programowej kalibracji przepływomierza. Urządzenie informuje użytkownika o braku przepływu wody.

Wszystkie funkcje realizowane przez urządzenie są sterowane przez programowalny sterownik mikroprocesorowy.

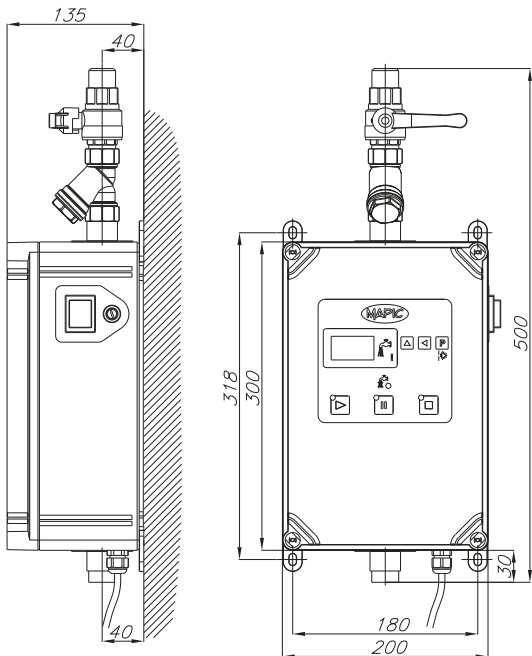
Komunikacja użytkownika z urządzeniem odbywa się za pośrednictwem piktograficznej lub alfanumerycznej klawiatury a komunikacja urządzenia z użytkownikiem poprzez wyświetlacze, diody sygnalizacyjne i sygnalizację dźwiękową.

Dozowniki prezentowane w tej karcie katalogowej są urządzeniami standardowymi, które przez dodanie odpowiednich aplikacji bądź modyfikację konstrukcji:

- sterują pompą dozującą przy podawaniu wody ze zbiorników bezciśnieniowych,
- umożliwiają zdalną obsługę poprzez zdublowanie przycisków START i STOP.
- umożliwiają dozowanie wody lodowej po zaizolowaniu elementów wykonawczych w obudowie materiałem zabezpieczającym przed wykraplaniem się wilgoci,
- umożliwiają dozowanie wody o temperaturze dochodzącej do 100°C poprzez instalację elementów wykonawczych na rurociągu a układu sterowania w obudowie.



Model αDW 2.0
(wygląd w obudowie nierdzewnej)



Model αDW 2.1
(wygląd w obudowie z PC)

PARAMETRY TECHNICZNE I OPCJE	αDW 2.0	αDW 2.1
Zakres dozowania wody :	1 ÷ 999 l	1 ÷ 999 l
Wydatek nominalny przy ciśnieniu 3 bar	40 l/min	40 l/min
Dokładność dozowania od 3 l	± 1 %	± 1 %
Programowanie 50 nastaw	tak	nie
Alarm świetlny i dźwiękowy	tak	tak
Przyłącza wody	3/4"	3/4"
Maksymalne ciśnienie wody	10bar	10bar
Zasilanie prądem	230V, 50/60Hz, 35VA	230V, 50/60Hz, 35VA
Masa kg	7,0	7,0
Wymiary bez przyłączy w mm - PC	300x200x135	300x200x135
Wymiary bez przyłączy w mm - stainless	306x205x130	306x205x130

MAPIC Marek Malinowski
os. 2 Pułku Lotniczego 3/26
31-867 Kraków, POLSKA

www.mapic.com.pl
email: mapic@poczta.fm
tel: +48 504 790 141

