



Mieszacz dozujący wodę BETAMAPIC

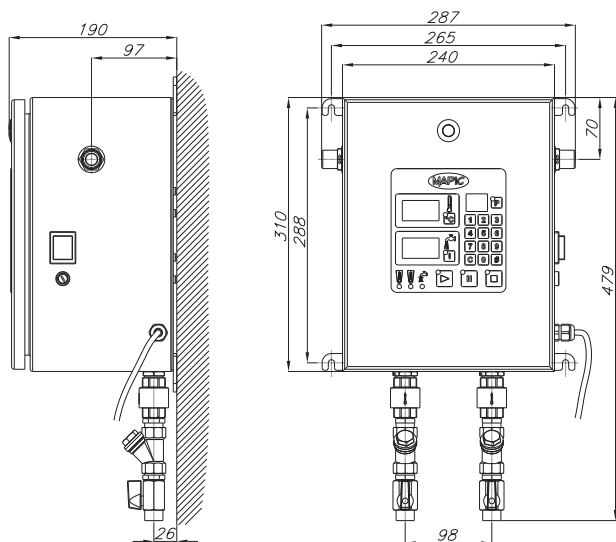


Złoty Medal
MIĘDZYNARODOWYCH TARGÓW
POZNAŃSKICH

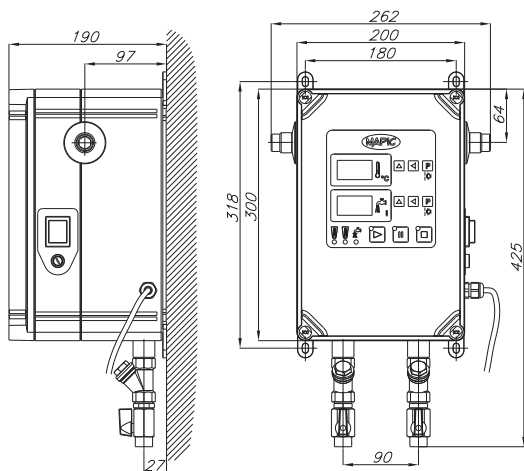
The Gold Medal
OF POZNAŃ INTERNATIONAL FAIR

Polagra Tech 2010

WASSERMISCH UND DOSIERGERÄT
WATER MIXING & MEASURING APPLIANCE



Model BMW 1.0
(wygląd w obudowie nierdzewnej)



Modele BMW 1.1, BMW 1.2
(wygląd w obudowie z PC)



**Przystawka
zaworowa
VALVMAPIC**

automatyczny mieszacz dozujący wodę

BMW 1.0, BMW 1.1, BMW 1.2

ZALETY

- dozowanie wody w przedziale temperatur 1+60°C
- zadawanie objętości wody z dokładnością:
 - do 1 litra w przedziale 1+999 l (model BMW 1.0 i 1.1)
 - do 0,1 litra w przedziale 0,1+99,9 l (model BMW 1.0 i 1.2)
- wprowadzanie nastaw temperatury i objętości z klawiatury alfanumerycznej (piktograficznej)
- możliwość zaprogramowania 50 receptur /temperatura, objętość - model (BMW 1.0)
- dwustanowy wyświetlacz temperatury objętości dozowanej wody (pomiar bieżący, podgląd nastaw)
- po zakończeniu procesu przechodzenie urządzenia w tryb STAND-BY
- automatyczne zatrzymywanie procesu dozowania w przypadku niemożności osiągnięcia zadanej temperatury dozowanej wody
- alarm świetlny i dźwiękowy informujący o zatrzymaniu i przyczynie zatrzymania procesu dozowania wody
- alarm świetlny i dźwiękowy informujący o zatrzymaniu procesu dozowania z powodu zamknięcia lub zaniku przepływu wody
- możliwość przerwania i wznowienia procesu dozowania w dowolnym momencie
- możliwość dalszego dozowania wody bez regulacji po zatrzymaniu procesu z powodu niemożności uzyskania wody o zadanej temperaturze
- dwubiegunowy wodoodporny wyłącznik sieciowy
- bezpiecznik przeciwzwarciowy dostępny z zewnątrz
- zwarta obudowa z PC lub ze stali nierdzewnej
- elementy konstrukcyjne z mosiądzu, stali nierdzewnej i tworzyw sztucznych
- dostarczane w cenie urządzenia zewnętrzne zawory odcinające, filtry i końcówki przyłączeniowe (chromowane i niklowane)
- podłączenie schładzacza do pracy mieszacza w trybie ręcznym poprzez zastosowanie przystawki zaworowej VALVMAPIC

CHARAKTERYSTYKA URZĄDZENIA

Uzyskiwanie żądanej temperatury dozowanej wody dokonuje się za pomocą zaworu mieszającego precyzyjnie regulującego natężenia przepływu dwóch strumieni wód o różnych temperaturach.

Zawór jest pozycjonowany bezluzowym serwo-mechanizmem sterowanym mikroprocesorowo w oparciu o szybki pomiar temperatury zmieszanej wody.

Zastosowano unikalny algorytm sterujący, przewidujący szybkość i kierunek zmian temperatury. Gwarantowana dokładność temperatury w zadanej objętości mieści się w przedziale $\pm 0,7^\circ\text{C}$.

Po załączeniu dokonywany jest jednorazowy pomiar temperatury wody z sieci.

Przed rozpoczęciem każdego dozowania, urządzenie dokonuje zrzutu wody celem określenia pozycji pracy zaworu mieszającego.

Pomiar ilości dozowanej wody odbywa się za pomocą przepływomierza wirnikowego z elektronicznym przetwarzaniem impulsów na jednostki objętości.

Urządzenie realizuje unikatowe funkcje informujące użytkownika o niewłaściwej temperaturze jednej z wód użytych do mieszania oraz o braku bądź zaniku przepływu wody przez urządzenie.

Wszystkie funkcje realizowane przez urządzenie są sterowane przez programowalny sterownik mikroprocesorowy.

Komunikacja użytkownika z urządzeniem odbywa się za pośrednictwem piktograficznej i alfanumerycznej klawiatury a komunikacja urządzenia z użytkownikiem poprzez wyświetlacz, diody sygnalizacyjne i sygnalizację dźwiękową.

Urządzenie posiada przyłącza wód zasilających w dolnej części obudowy, co zabezpiecza je przed zalaniem wodą z powodu nieszczelnych przyłączy lub z powodu wykraplania się na instalacji wilgoci zawartej w powietrzu.

Wewnątrz wszystkie elementy narażone na wykraplanie się na nich wilgoci są izolowane specjalną taśmą izolacyjną.

Dane techniczne	BMW 1.0	BMW 1.1	BMW 1.2
Zakres dozowania	1+ 999 l	1+ 999 l	
Zakres dozowania	0,1+ 99,9 l	-	0,1+ 99,9 l
Zakres temperatur dozowanej wody	1+60°C	1+60°C	1+60°C
Maksymalna temperatura wody zasilającej	70°C	70°C	70°C
Wydatek nominalny przy ciśnieniu 3 bar	25 l/min	25 l/min	25 l/min
Maksymalne ciśnienie wody	10 bar	10 bar	10 bar
Dokładność dozowania od 3 l	$\pm 1\%$	$\pm 1\%$	$\pm 1\%$
Dokładność temperatury	$\pm 0,7^\circ\text{C}$	$\pm 0,7^\circ\text{C}$	$\pm 0,7^\circ\text{C}$
Ilość programów	50	-	-
Przyłącza wody	1/2" gwz	1/2" gwz	1/2" gwz
Zasilanie prądem	230V, 50/60Hz 50VA	230V, 50/60Hz 50VA	230V, 50/60Hz 50VA
Masa	9,5 kg	9,5 kg	9,5 kg
Wymiary bez przyłączy obudowa PC [mm]	300x200x190	300x200x190	300x200x190
Wymiary bez przyłączy obudowa stainless	310x240x190	310x240x190	310x240x190
Interface MODBUS	Opcja	Opcja	Opcja

MAPIC Marek Malinowski
os. 2 Pułku Lotniczego 3/26
31-867 Kraków, POLSKA

www.mapic.com.pl
email: mapic@poczta.fm
tel: +48 504 790 141

