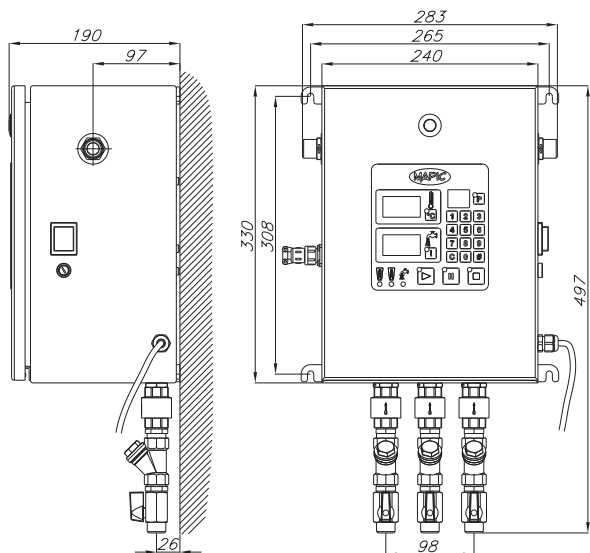


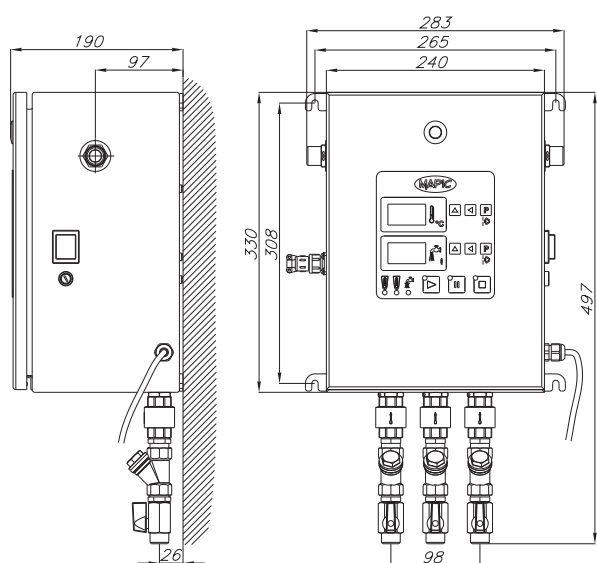
Mieszacz dozujący wodę BETAMAPIC

WASSERMISCH UND DOSIERGERÄT
WATER MIXING & MEASURING APPLIANCE

automatyczny mieszacz dozujący wodę **βMW 2.0, βMW 2.1, βMW 2.2**



Model βMW 2.0



Modele βMW 2.1, 2.2

ZALETY

- podłączenie schładzacza do pracy mieszacza w trybie automatycznym
- dozowanie wody w przedziale temperatur 1÷60°C
- zadawanie objętości wody z dokładnością:
 - do 1 litra w przedziale 1÷999 l (model βMW 2.0 i 2.1)
 - do 0,1 litra w przedziale 0,1÷99,9 l (model βMW 2.0 i 2.2)
- wprowadzanie nastaw temperatury i objętości z klawiatury alfanumerycznej/piktograficznej
- możliwość zaprogramowania 50 receptur (temperatura, objętość - model βMW 2.0)
- dwustanowy wyświetlacz temperatury objętości dozowanej wody (pomiar bieżący, podgląd nastaw)
- po zakończeniu procesu przechodzenie urządzenia w tryb STAND-BY
- automatyczne zatrzymywanie procesu dozowania w przypadku braku możliwości osiągnięcia zadanej temperatury dozowanej wody
- alarm świetlny i dźwiękowy informujący o zatrzymaniu i przyczynie zatrzymania procesu dozowania wody
- alarm świetlny i dźwiękowy informujący o zatrzymaniu procesu dozowania z powodu zamknięcia lub zaniku przepływu wody
- możliwość przerywania i wznowienia procesu dozowania w dowolnym momencie
- możliwość dalszego dozowania wody bez regulacji po zatrzymaniu procesu z powodu niemożliwości uzyskania wody o zadanej temperaturze
- dwubiegunowy wodoodporny wyłącznik sieciowy
- bezpiecznik przeciwzwarciowy dostępny z zewnątrz
- zwarta obudowa ze stali nierdzewnej
- elementy konstrukcyjne z mosiądzu, stali nierdzewnej i tworzyw sztucznych
- dostarczane w cenie urządzenia zewnętrzne zawory odcinające, filtry i końcówki przyłączeniowe (chromowane i niklowane)

CHARAKTERYSTYKA URZĄDZENIA

Uzyskiwanie żądanej temperatury dozowanej wody dokonuje się za pomocą zaworu mieszającego, precyzyjnie regulującego natężenia przepływu dwóch strumieni wód o różnych temperaturach.

Zawór jest pozycjonowany bezluzowym serwo-mechanizmem sterowanym mikroprocesorowo w oparciu o szybki pomiar temperatury zmieszanej wody.

Zastosowano unikalny algorytm sterujący, przewidujący szybkość i kierunek zmian temperatury.

Gwarantowana dokładność temperatury w zadanej objętości mieści się w przedziale ± 0,7°C.

Po załączeniu dokonywany jest jednorazowy pomiar temperatury wody z sieci.

Przed rozpoczęciem każdego dozowania, urządzenie dokonuje zrzutu wody celem określenia pozycji pracy zaworu mieszającego.

Pomiar ilości dozowanej wody odbywa się za pomocą przepływomierza wirnikowego z elektronicznym przetwarzaniem impulsów na jednostki objętości.

Urządzenie realizuje unikatowe funkcje informujące użytkownika o niewłaściwej temperaturze jednej z wód użytych do mieszania oraz o braku bądź zaniku przepływu wody przez urządzenie.

Wszystkie funkcje realizowane przez urządzenie są sterowane przez programowalny sterownik mikroprocesorowy.

Komunikacja z użytkownikiem odbywa się za pośrednictwem piktograficznej lub alfanumerycznej klawiatury a komunikacja urządzenia z użytkownikiem poprzez wyświetlacz, diody sygnalizacyjne i sygnalizację dźwiękową.

Urządzenie posiada przyłącza wód zasilających w dolnej części obudowy, co zabezpiecza je przed zalaniem wodą z powodu nieszczelnych przyłączy lub z powodu wykraplania się na instalacji wilgoci zawartej w powietrzu.

Wewnątrz wszystkie elementy narażone na wykraplanie się na nich wilgoci są izolowane specjalną taśmą.

Dane techniczne	β M W 2.0	β M W 2.1	β M W 2.2
Zakres dozowania	1 ÷ 999 l	1 ÷ 999 l	
Zakres dozowania	0,1 ÷ 99,9 l	-	0,1 ÷ 99,9 l
Zakres temperatur dozowanej wody	1 ÷ 60 °C	1 ÷ 60 °C	1 ÷ 60 °C
Maksymalna temperatura wody zasilającej	70 °C	70 °C	70 °C
Wydatek nominalny przy ciśnieniu 3 bar	25 l/m in	25 l/m in	25 l/m in
Maksymalne ciśnienie wody	10 bar	10 bar	10 bar
Dokładność dozowania od 3 l	± 1 %	± 1 %	± 1 %
Dokładność temperatury	± 0,7 °C	± 0,7 °C	± 0,7 °C
Ilość programów	50 + 50	-	-
Przyłącza wody	½" gwz	½" gwz	½" gwz
Zasilanie prądem	230 V, 50/60 Hz 50 VA	230 V, 50/60 Hz 50 VA	230 V, 50/60 Hz 50 VA
Masa	13,1 kg	13,1 kg	13,1 kg
Wymiary bez przyłączy:			
wysokość	330 mm	330 mm	330 mm
szerokość	240 mm	240 mm	240 mm
głębokość	190 mm	190 mm	190 mm
Interface MODBUS	Opcja	Opcja	Opcja

MAPIC Marek Malinowski
os. 2 Pułku Lotniczego 3/26
31-867 Kraków, POLSKA

www.mapic.com.pl
email: mapic@poczta.fm
tel: +48 504 790 141

