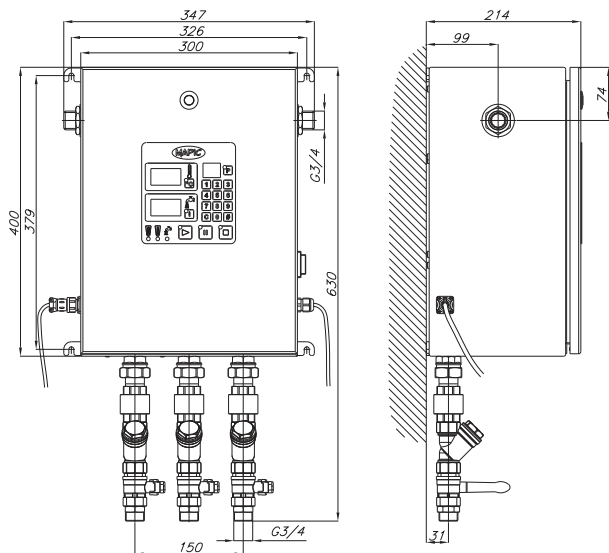


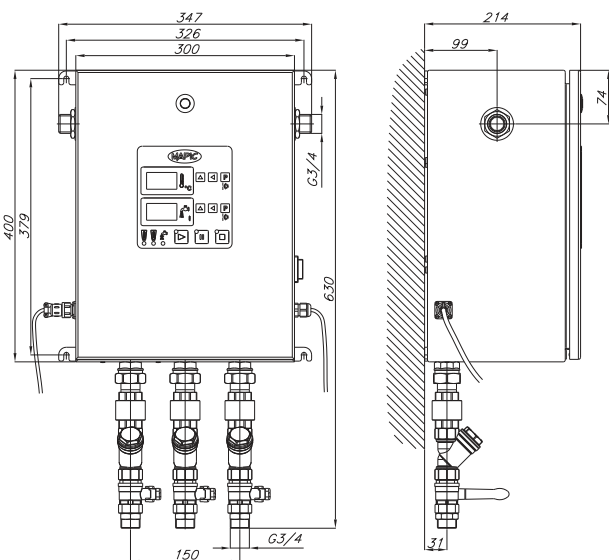


Mieszacz dozujący wodę BETAMAPIC

WASSERMISCH UND DOSIERGERÄT
WATER MIXING & MEASURING APPLIANCE



Model β MW 4.0



Model β MW 4.1

automatyczny mieszacz dozujący wodę

β MW 4.0, β MW 4.1

ZALETY

- podłączenie schładzacza do pracy mieszacza w trybie automatycznym
- dozowanie wody w przedziale temperatur $1 \div 60^\circ\text{C}$
- zadawanie objętości wody z dokładnością do 1 litra w przedziale $1 \div 999$ l
- wprowadzanie nastaw temperatury i objętości z klawiatury alfanumerycznej/piktograficznej
- możliwość zaprogramowania 50 receptur (temperatura, objętość - model β MW 4.0)
- dwustanowy wyświetlacz temperatury objętości dozowanej wody (pomiar bieżący, podgląd nastaw)
- po zakończeniu procesu przechodzenie urządzenia w tryb STAND-BY
- automatyczne zatrzymanie procesu dozowania w przypadku braku możliwości osiągnięcia zadanej temperatury dozowanej wody
- alarm świetlny i dźwiękowy informujący o zatrzymaniu i przyczynie zatrzymania procesu dozowania wody
- alarm świetlny i dźwiękowy informujący o zatrzymaniu procesu dozowania z powodu zamknięcia lub zaniku przepływu wody
- możliwość przerywania i wznowienia procesu dozowania w dowolnym momencie
- możliwość dalszego dozowania wody bez regulacji po zatrzymaniu procesu z powodu niemożności uzyskania wody o zadanej temperaturze
- dwubiegunowy wodoodporny wyłącznik sieciowy
- bezpiecznik przeciwzwarciowy dostępny z zewnątrz
- zwarta obudowa ze stali nierdzewnej
- elementy konstrukcyjne z mosiądzu, stali nierdzewnej i tworzyw sztucznych
- dostarczane w cenie urządzenia zewnętrzne zawory odcinające, filtry i końcówki przyłączeniowe (chromowane i niklowane)

CHARAKTERYSTYKA URZĄDZENIA

Uzyskiwanie żądanej temperatury dozowanej wody dokonuje się za pomocą zaworu mieszającego, precyzyjnie regulującego natężenia przepływu dwóch strumieni wód o różnych temperaturach.

Zawór jest pozycjonowany bezluzowym serwomechanizmem sterowanym mikroprocesorowo w oparciu o szybki pomiar temperatury zmieszanej wody.

Zastosowano unikalny algorytm sterujący, przewidyujący szybkość i kierunek zmian temperatury.

Gwarantowana dokładność temperatury w zadanej objętości mieści się w przedziale $\pm 1^\circ\text{C}$.

Po załączeniu dokonywany jest jednorazowy pomiar temperatury wody z sieci.

Przed rozpoczęciem każdego dozowania, urządzenie dokonuje zrzutu wody celem określenia pozycji pracy zaworu mieszającego.

Pomiar ilości dozowanej wody odbywa się za pomocą przepływomierza wirnikowego z elektronicznym przetwarzaniem impulsów na jednostki objętości.

Urządzenie realizuje unikatowe funkcje informujące użytkownika o niewłaściwej temperaturze jednej z wód użytych do mieszania oraz o braku bądź zaniku przepływu wody przez urządzenie.

Wszystkie funkcje realizowane przez urządzenie są sterowane przez programowalny sterownik mikroprocesorowy.

Komunikacja użytkownika z urządzeniem odbywa się za pośrednictwem piktograficznej lub alfanumerycznej klawiatury a komunikacja urządzenia z użytkownikiem poprzez wyświetlacz, diody sygnalizacyjne i sygnalizację dźwiękową.

Urządzenie posiada przyłącza wód zasilających w dolnej części obudowy, co zabezpiecza je przed zalaniem wodą z powodu nieszczelnych przyłączy lub z powodu wykraplania się na instalacji wilgoci zawartej w powietrzu.

Wewnątrz wszystkie elementy narażone na wykraplanie się na nich wilgoci są izolowane specjalną taśmą.

Dane techniczne	β MW 4.0	β MW 4.1
Zakres dozowania	$1 \div 999$ l	$1 \div 999$ l
Zakres temperatur dozowanej wody	$1 \div 60^\circ\text{C}$	$1 \div 60^\circ\text{C}$
Maksymalna temperatura wody zasilającej	70°C	70°C
Wydatek nominalny przy ciśnieniu 3 bar	40 l/m in	40 l/m in
Maksymalne ciśnienie wody	10 bar	10 bar
Dokładność dozowania od 3 l	$\pm 1\%$	$\pm 1\%$
Dokładność temperatury	$\pm 1^\circ\text{C}$	$\pm 1^\circ\text{C}$
Ilość programów	50	-
Przyłącza wody	$\frac{3}{4}$ " gwz	$\frac{3}{4}$ " gwz
Zasilanie prądem	230V, 50/60Hz, 50VA	230V, 50/60Hz, 50VA
Masa	24,5 kg	24,5 kg
Wymiary bez przyłączy: wysokość	400 mm	400 mm
szerość	300 mm	300 mm
głębokość	210 mm	210 mm
Interface MODBUS	Opcja	Opcja

MAPIC Marek Malinowski
os. 2 Pułku Lotniczego 3/26
31-867 Kraków, POLSKA

www.mapic.com.pl
email: mapic@poczta.fm
tel: +48 504 790 141

